

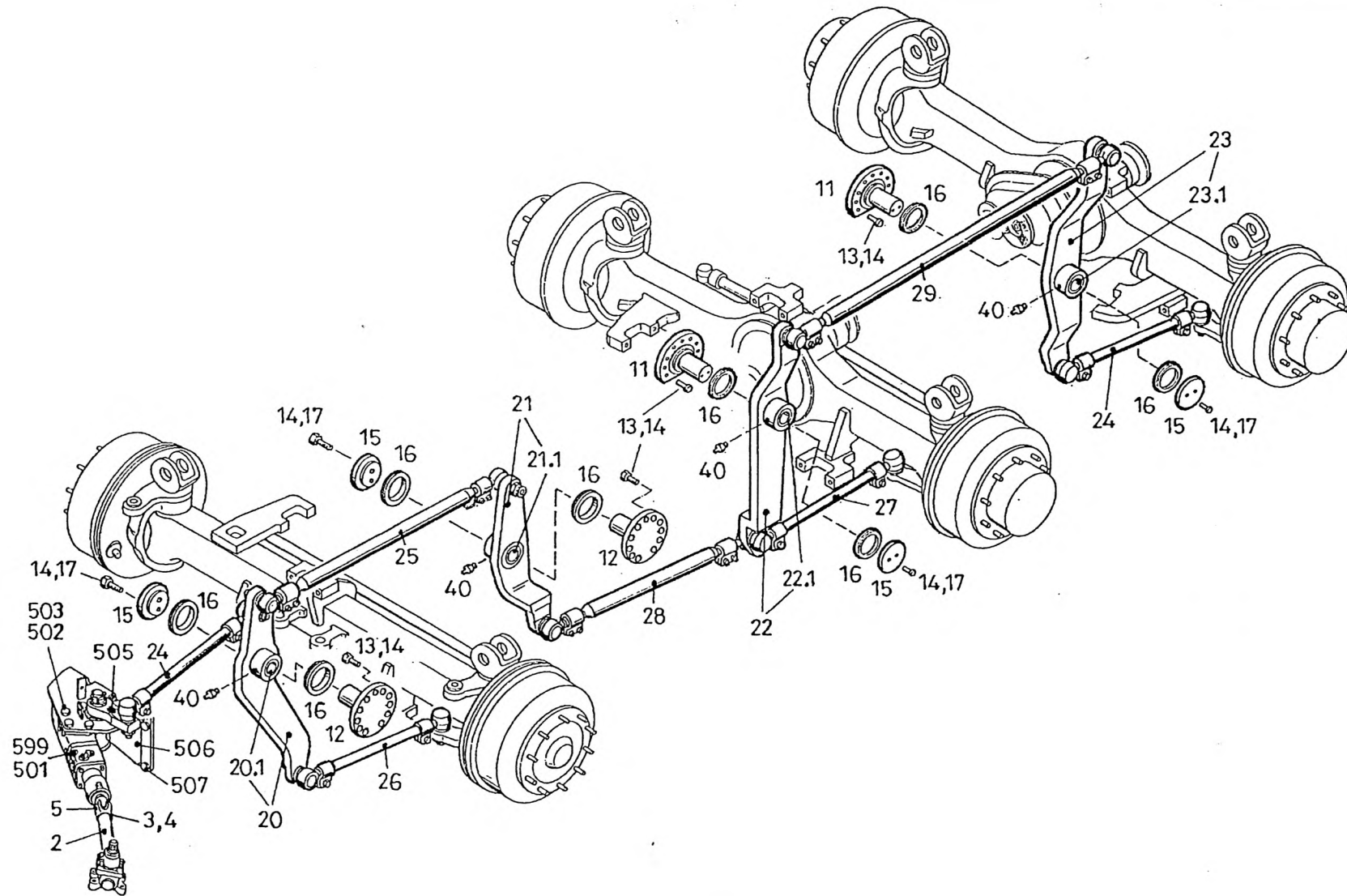
STEERING INSTALLATION
LENKUNGS-EINBAU
DIRECTION ASS

997-077-65902

Figure
Bild
Figure

7765902

1100-01



STEERING INSTALLATION
LENKUNGS-EINBAU
DIRECTION ASS

997-077-65902

Figure
Bild
Figure

7765902

1100-01



Item Pos. Réf	Part No. Teil-Nr. Pièce No	Designation Benennung Désignation	all alle tous	Qty/assy Stck/Variante Pièce/ensemble								Figure Bild Figure
				A	B	C	D	E	F	G	H	
2	997-077-59801	JOINT SHAFT GELENKWELLE ARBRE A CARDAN	1									
3	997-084-08343	DOWEL SCREW PASZSCHRAUBE BOULON AJUSTE	1									
4	997-084-08546	LOCK NUT M10X1,25 SICHERUNGSMUTTER ECROU DE SURETE	1									
5	997-070-00243	UNIVERSAL JOINT KREUZGELENK JOINT A CROISILLON	1									
11	997-077-42578	MOUNT LAGERBOCK SUPPORT DE PALIER	2									
12	997-077-33047	MOUNT LAGERBOCK SUPPORT DE PALIER	2									
13	997-000-63758	HEX BOLT M16X35 6KT-SCHRAUBE VIS HEXAGONALE	44									
14	997-084-32603	SCREW SECURING COMPOUND SHR-SICHERMITTEL MOYEN ASURETE VIS	NB									
15	997-077-33046	DISC 3 SCHEIBE RONDELLE	4									
16	997-007-50868	V-RING 85 V-RING V-BAGUE	8									
17	997-070-06118	HEX BOLT M12X35 6KT-SCHRAUBE VIS HEXAGONALE	8									
19	997-070-06976	GREASE SCHMIERFETT GRAISSE LUBRIFICANTE	NB									
20	997-077-63171	LEVER ASSY UMLENKHEBEL KPL LEVIER DE RENVOI CPL	1									
20.1	997-070-06972	BUSHING BUCHSE DOUILLE	2									
21	997-077-63174	LEVER ASSY UMLENKHEBEL KPL LEVIER DE RENVOI CPL	1									

Item Pos. Réf	Part No. Teil-Nr. Pièce No	Designation Benennung Désignation	all alle tous	Qty/assy Stck/Variante Pièce/ensemble								Figure Bild Figure
				A	B	C	D	E	F	G	H	
21.1	997-070-06972	BUSHING BUCHSE DOUILLE	2									
22	997-077-63191	LEVER ASSY UMLENKHEBEL KPL LEVIER DE RENVOI CPL	1									
22.1	997-070-06972	BUSHING BUCHSE DOUILLE	2									
23	997-077-65703	LEVER ASSY UMLENKHEBEL KPL LEVIER DE RENVOI CPL	1									
23.1	997-070-06972	BUSHING BUCHSE DOUILLE	2									
24	997-077-30258	STEERING ROD ASSY 725MM LENKSTANGE KPL BARRE DE DIRECTION CPL	2									1100-03
25	997-070-05235	STEERING ROD ASSY 1405MM LENKSTANGE KPL BARRE DE DIRECTION CPL	1									1100-02
26	997-070-06866	STEERING ROD ASSY 700MM LENKSTANGE KPL BARRE DE DIRECTION CPL	1									1100-04
27	997-077-31302	STEERING ROD ASSY 790MM LENKSTANGE KPL BARRE DE DIRECTION CPL	1									1100-05
28	997-070-06869	STEERING ROD ASSY 1075MM LENKSTANGE KPL BARRE DE DIRECTION CPL	1									1100-06
29	997-077-34700	STEERING ROD ASSY 1740MM LENKSTANGE KPL BARRE DE DIRECTION CPL	1									1100-07
40	997-000-10521	GREASE NIPPLE AM8X1 SCHMIERNIPPEL GRAISSEUR	4									
501	997-077-30493	HYDRAULIC STEERING ASSY HYDROLLENKUNG KPL DIRECT HYDRAUL CPL	1									1110-01
502	997-021-86373	HEX BOLT M16X1,5X50 6KT-SCHRAUBE VIS HEXAGONALE	4									
503	997-084-75564	SCREW SECURING COMPOUND SHR-SICHERMITTEL MOYEN ASURETE VIS	NB									

STEERING INSTALLATION
 LENKUNGS-EINBAU
 DIRECTION ASS

997-077-65902

Figure
 Bild
 Figure

7765902

1100-01



Item Pos. Réf	Part No. Teil-Nr. Pièce No	Designation Benennung Désignation	all alle tous	Qty/assy Stck/Variante Pièce/ensemble								Figure Bild Figure	
				A	B	C	D	E	F	G	H		
505	997-077-33782	STEERING ARM LENKSTOCKHEBEL LEVIER DE DIRECTION	1										
506	997-077-33211	MOUNT LAGERBOCK SUPPORT DE PALIER	1										
507	997-000-57068	HEX BOLT M16X25 6KT-SCHRAUBE VIS HEXAGONALE	4										
599	997-000-36915	HYDRAILIC OIL HYDRAULIKOEL HUILE HYDRAULIQUE	1L										